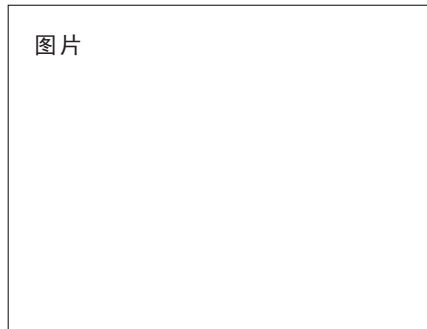


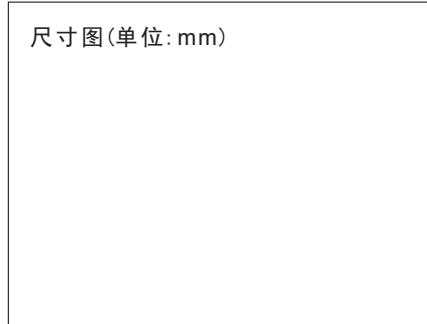
直流三线迷你型电感式接近开关

外径
● 齐平 ○ 非齐平
感应距离 Sn: mm
外壳材料
● 带指示灯 ○ 不带指示灯



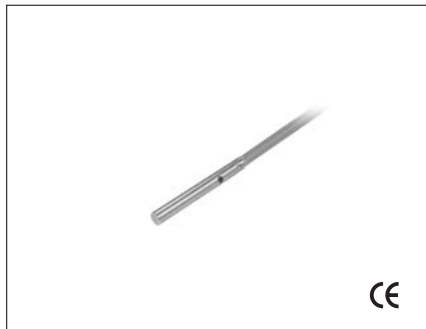
工作电压	10-30VDC
允许脉动电压	<10%
空载电流	<10mA
最大负载电流	100mA
漏电流	<0.01mA
压降	<1.5V
开关频率	2KHZ
响应时间	0.1ms/0.1ms
开关磁滞	<15%(Sr)
重复精度	<1.0%(Sr)
防护等级	IP67
工作温度	-25°C- +70°C
温度漂移	<10%(Sr)
短路保护	YES
过载电流	120mA
感应面材料	POM

DC 3 线 10-30V NPN 常开	HS-S03-N01	1
DC 3 线 10-30V NPN 常闭	HS-S03-N02	2
DC 3 线 10-30V PNP 常开	HS-S03-P01	3
DC 3 线 10-30V PNP 常闭	HS-S03-P02	4
DC 4 线 10-30V NPN (常开 + 常闭)		
DC 4 线 10-30V PNP (常开 + 常闭)		
DC 2 线 10-60V 常开		
DC 2 线 10-60V 常闭		
DC 3 线 10-55V NPN 常开		
DC 3 线 10-55V NPN 常闭		
DC 3 线 10-55V PNP 常开		
DC 3 线 10-55V PNP 常闭		
DC 3 线 5-36V NPN 常开		
DC 3 线 5-36V NPN 常闭		
DC 3 线 5-36V PNP 常开		
DC 3 线 5-36V PNP 常闭		
DC 4 线 5-36V NPN (常开 + 常闭)		
DC 4 线 5-36V PNP (常开 + 常闭)		



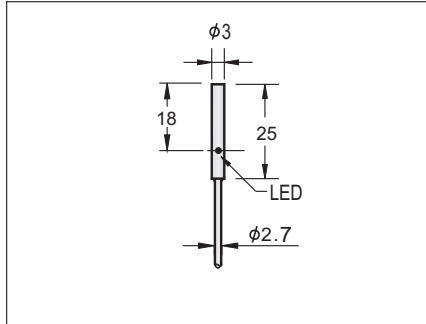
电缆线 2M	2.7φ 3x0.15
重量(大约)	25 g

外径	φ3
	●
感应距离 Sn: mm	0.6 mm
外壳材料	不锈钢
	●



工作电压	10-30VDC
允许脉动电压	<10%
空载电流	<10mA
最大负载电流	100mA
漏电流	<0.01mA
压降	<1.5V
开关频率	2KHZ
响应时间	0.1ms/0.1ms
开关磁滞	<15%(Sr)
重复精度	<1.0%(Sr)
防护等级	IP67
工作温度	-25°C- +70°C
温度漂移	<10%(Sr)
短路保护	YES
过载电流	120mA
感应面材料	POM

DC 3 线 10-30V NPN 常开	HS-S03-N01	1
DC 3 线 10-30V NPN 常闭	HS-S03-N02	2
DC 3 线 10-30V PNP 常开	HS-S03-P01	3
DC 3 线 10-30V PNP 常闭	HS-S03-P02	4
DC 4 线 10-30V NPN (常开 + 常闭)		
DC 4 线 10-30V PNP (常开 + 常闭)		
DC 2 线 10-60V 常开		
DC 2 线 10-60V 常闭		
DC 3 线 10-55V NPN 常开		
DC 3 线 10-55V NPN 常闭		
DC 3 线 10-55V PNP 常开		
DC 3 线 10-55V PNP 常闭		
DC 3 线 5-36V NPN 常开		
DC 3 线 5-36V NPN 常闭		
DC 3 线 5-36V PNP 常开		
DC 3 线 5-36V PNP 常闭		
DC 4 线 5-36V NPN (常开 + 常闭)		
DC 4 线 5-36V PNP (常开 + 常闭)		



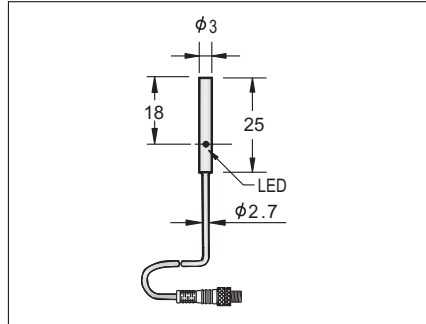
电缆线 2M	2.7φ 3x0.15
重量(大约)	25 g

外径	φ3
	●
感应距离 Sn: mm	0.6 mm
外壳材料	不锈钢
	●



工作电压	10-30VDC
允许脉动电压	<10%
空载电流	<10mA
最大负载电流	100mA
漏电流	<0.01mA
压降	<1.5V
开关频率	2KHZ
响应时间	0.1ms/0.1ms
开关磁滞	<15%(Sr)
重复精度	<1.0%(Sr)
防护等级	IP67
工作温度	-25°C- +70°C
温度漂移	<10%(Sr)
短路保护	YES
过载电流	120mA
感应面材料	POM

DC 3 线 10-30V NPN 常开	HS-S03-N01-CP3	
DC 3 线 10-30V NPN 常闭	HS-S03-N02-CP3	
DC 3 线 10-30V PNP 常开	HS-S03-P01-CP3	
DC 3 线 10-30V PNP 常闭	HS-S03-P02-CP3	
DC 4 线 10-30V NPN (常开 + 常闭)		
DC 4 线 10-30V PNP (常开 + 常闭)		
DC 2 线 10-60V 常开		
DC 2 线 10-60V 常闭		
DC 3 线 10-55V NPN 常开		
DC 3 线 10-55V NPN 常闭		
DC 3 线 10-55V PNP 常开		
DC 3 线 10-55V PNP 常闭		
DC 3 线 5-36V NPN 常开		
DC 3 线 5-36V NPN 常闭		
DC 3 线 5-36V PNP 常开		
DC 3 线 5-36V PNP 常闭		
DC 4 线 5-36V NPN (常开 + 常闭)		
DC 4 线 5-36V PNP (常开 + 常闭)		



电缆线 2M	2.7φ 3x0.15
重量(大约)	25 g

直流三线迷你型电感式接近开关

外径

● 齐平 ○ 非齐平
感应距离 Sn: mm
外壳材料
● 带指示灯 ○ 不带指示灯

图片

工作电压	10-30VDC
允许脉动电压	<10%
空载电流	<10mA
最大负载电流	100mA
漏电流	<0.01mA
压降	<1.5V
开关频率	2KHZ
响应时间	0.1ms/0.1ms
开关磁滞	<15%(Sr)
重复精度	<1.0%(Sr)
防护等级	IP67
工作温度	-25°C- +70°C
温度漂移	<10%(Sr)
短路保护	YES
过载电流	120mA
感应面材料	POM

DC 3 线 10-30V NPN 常开	
DC 3 线 10-30V NPN 常闭	
DC 3 线 10-30V PNP 常开	
DC 3 线 10-30V PNP 常闭	
DC 4 线 10-30V NPN (常开 + 常闭)	
DC 4 线 10-30V PNP (常开 + 常闭)	
DC 2 线 10-60V 常开	
DC 2 线 10-60V 常闭	
DC 3 线 10-55V NPN 常开	
DC 3 线 10-55V NPN 常闭	
DC 3 线 10-55V PNP 常开	
DC 3 线 10-55V PNP 常闭	
DC 3 线 5-36V NPN 常开	
DC 3 线 5-36V NPN 常闭	
DC 3 线 5-36V PNP 常开	
DC 3 线 5-36V PNP 常闭	
DC 4 线 5-36V NPN (常开 + 常闭)	
DC 4 线 5-36V PNP (常开 + 常闭)	

尺寸图(单位: mm)

电缆线 2M
重量(大约)

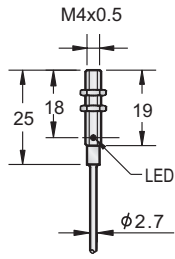
M4

●
0.6 mm
不锈钢
●



10-30VDC
<10%
<10mA
100mA
<0.01mA
<1.5V
2KHZ
0.1ms/0.1ms
<15%(Sr)
<1.0%(Sr)
IP67
-25°C- +70°C
<10%(Sr)
YES
120mA
POM

HS-C04-N01	1
HS-C04-N02	2
HS-C04-P01	3
HS-C04-P02	4



2.7φ 3x0.15
25 g

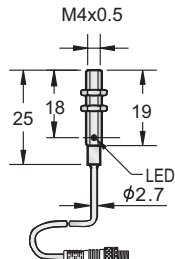
M4

●
0.6 mm
不锈钢
●



10-30VDC
<10%
<10mA
100mA
<0.01mA
<1.5V
2KHZ
0.1ms/0.1ms
<15%(Sr)
<1.0%(Sr)
IP67
-25°C- +70°C
<10%(Sr)
YES
120mA
POM

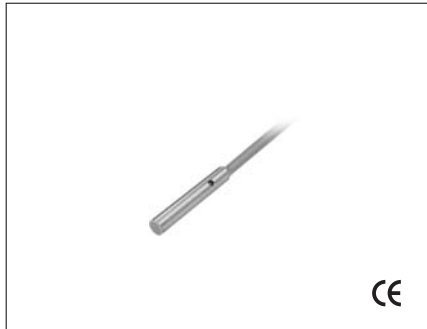
HS-C04-N01-CP3
HS-C04-N02-CP3
HS-C04-P01-CP3
HS-C04-P02-CP3



耐油电缆线 0.3m 接 m8x1 插头
25 g

直流三线迷你型电感式接近开关

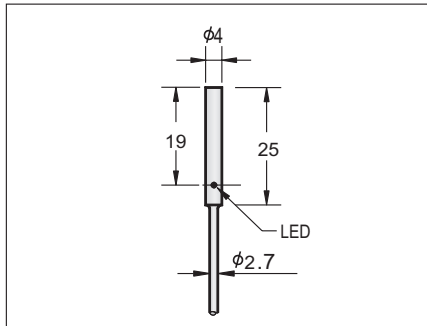
φ4
●
0.8 mm
不锈钢
●



CE

10-30VDC
<10%
<10mA
200mA
<0.01mA
<1.5V
2KHZ
0.1ms/0.1ms
<15%(Sr)
<1.0%(Sr)
IP67
-25°C - +70°C
<10%(Sr)
YES
220mA
POM

HS-S04-N01	1
HS-S04-N02	2
HS-S04-P01	3
HS-S04-P02	4



2.7φ 3x0.15
25 g

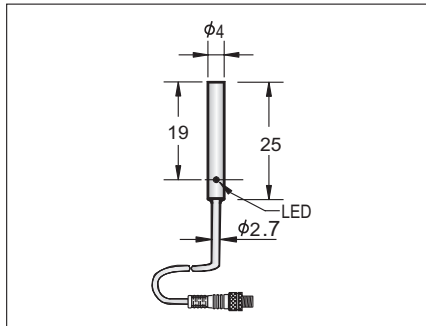
φ4
●
0.8 mm
不锈钢
●



CE

10-30VDC
<10%
<10mA
200mA
<0.01mA
<1.5V
2KHZ
0.1ms/0.1ms
<15%(Sr)
<1.0%(Sr)
IP67
-25°C - +70°C
<10%(Sr)
YES
220mA
POM

HS-S04-N01-CP3	1
HS-S04-N02-CP3	2
HS-S04-P01-CP3	3
HS-S04-P02-CP3	4



耐油电缆线 0.3m 接 m8x1 插头
25 g

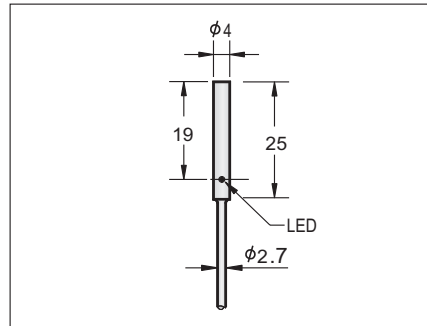
φ4
●
1.5 mm
不锈钢
●



CE

10-30VDC
<10%
<10mA
200mA
<0.01mA
<1.5V
2KHZ
0.1ms/0.1ms
<15%(Sr)
<1.0%(Sr)
IP67
-25°C - +70°C
<10%(Sr)
YES
220mA
POM

HS2-S04-N01	1
HS2-S04-N02	2
HS2-S04-P01	3
HS2-S04-P02	4



2.7φ 3x0.15
25 g

直流三线迷你型电感式接近开关

外径
● 齐平 ○ 非齐平
感应距离 Sn: mm
外壳材料
● 带指示灯 ○ 不带指示灯

图片

工作电压	10-30VDC
允许脉动电压	<10%
空载电流	<10mA
最大负载电流	200mA
漏电流	<0.01mA
压降	<1.5V
开关频率	2KHZ
响应时间	0.1ms/0.1ms
开关磁滞	<15%(Sr)
重复精度	<1.0%(Sr)
防护等级	IP67
工作温度	-25°C - +70°C
温度漂移	<10%(Sr)
短路保护	YES
过载电流	220mA
感应面材料	POM

DC 3 线 10-30V NPN 常开
DC 3 线 10-30V NPN 常闭
DC 3 线 10-30V PNP 常开
DC 3 线 10-30V PNP 常闭
DC 4 线 10-30V NPN (常开 + 常闭)
DC 4 线 10-30V PNP (常开 + 常闭)
DC 2 线 10-60V 常开
DC 2 线 10-60V 常闭
DC 3 线 10-55V NPN 常开
DC 3 线 10-55V NPN 常闭
DC 3 线 10-55V PNP 常开
DC 3 线 10-55V PNP 常闭
DC 3 线 5-36V NPN 常开
DC 3 线 5-36V NPN 常闭
DC 3 线 5-36V PNP 常开
DC 3 线 5-36V PNP 常闭
DC 4 线 5-36V NPN (常开 + 常闭)
DC 4 线 5-36V PNP (常开 + 常闭)

尺寸图(单位: mm)

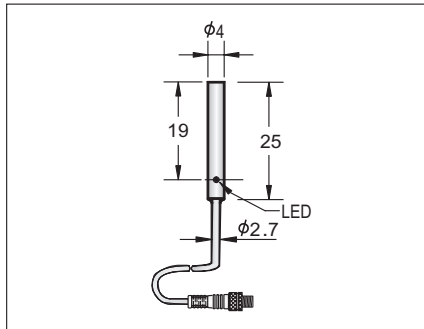
电缆线 2M
重量(大约)

φ4
●
1.5 mm
不锈钢
●



10-30VDC
<10%
<10mA
200mA
<0.01mA
<1.5V
2KHZ
0.1ms/0.1ms
<15%(Sr)
<1.0%(Sr)
IP67
-25°C - +70°C
<10%(Sr)
YES
220mA
POM

HS2-S04-N01-CP3
HS2-S04-N02-CP3
HS2-S04-P01-CP3
HS2-S04-P02-CP3



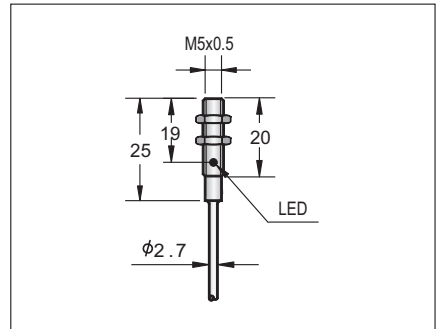
耐油电缆线 0.3m 接 m8x1 插头
25 g

M5
●
0.8 mm
不锈钢
●



10-30VDC
<10%
<10mA
200mA
<0.01mA
<1.5V
2KHZ
0.1ms/0.1ms
<15%(Sr)
<1.0%(Sr)
IP67
-25°C - +70°C
<10%(Sr)
YES
220mA
POM

HS-CS05-N01	1
HS-CS05-N01	2
HS-CS05-N01	3
HS-CS05-N01	4



2.7φ 3x0.15
25 g

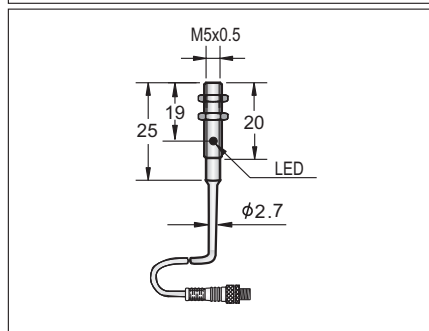
直流三线迷你型电感式接近开关

M5
●
0.8 mm
不锈钢
●



10-30VDC
<10%
<10mA
200mA
<0.01mA
<1.5V
2KHZ
0.1ms/0.1ms
<15%(Sr)
<1.0%(Sr)
IP67
-25°C - +70°C
<10%(Sr)
YES
220mA
POM

HS-CS05-N01-CP3
HS-CS05-N02-CP3
HS-CS05-P01-CP3
HS-CS05-P02-CP3



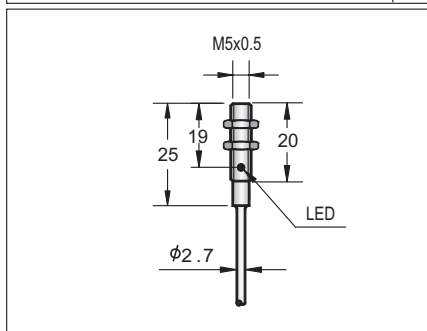
耐油电缆线 0.3m 接 m8x1 插头
25 g

M5
●
1.5 mm
不锈钢
●



10-30VDC
<10%
<10mA
200mA
<0.01mA
<1.5V
2KHZ
0.1ms/0.1ms
<15%(Sr)
<1.0%(Sr)
IP67
-25°C - +70°C
<10%(Sr)
YES
220mA
POM

HS2-CS05-N01	1
HS2-CS05-N01	2
HS2-CS05-N01	3
HS2-CS05-N01	4



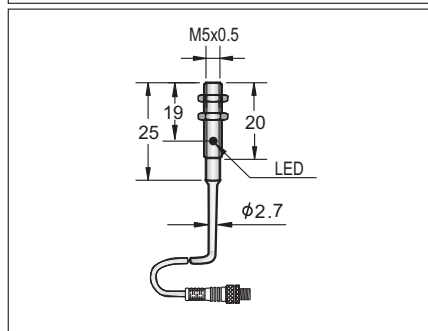
2.7φ 3x0.15
25 g

M5
●
1.5 mm
不锈钢
●





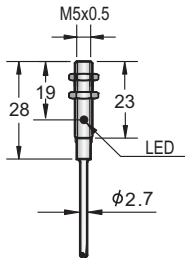
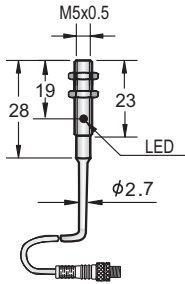
10-30VDC
<10%
<10mA
200mA
<0.01mA
<1.5V
2KHZ
0.1ms/0.1ms
<15%(Sr)
<1.0%(Sr)
IP67
-25°C - +70°C
<10%(Sr)
YES
220mA
POM

HS2-CS05-N01-CP3
HS2-CS05-N02-CP3
HS2-CS05-P01-CP3
HS2-CS05-P02-CP3



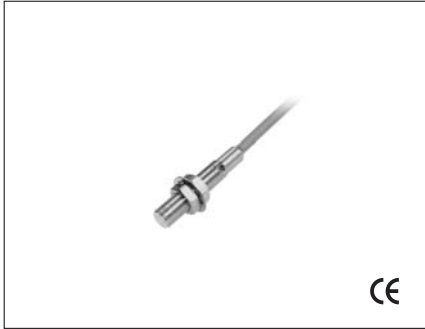
耐油电缆线 0.3m 接 m8x1 插头
25 g

直流三线迷你型电感式接近开关

外径	M5	M5
● 齐平 ○ 非齐平	●	●
感应距离 Sn: mm	0.8 mm	0.8 mm
外壳材料	不锈钢	不锈钢
● 带指示灯 ○ 不带指示灯	●	●
图片		
	CE	CE
工作电压	10-30VDC	10-30VDC
允许脉动电压	<10%	<10%
空载电流	<10mA	<10mA
最大负载电流	200mA	200mA
漏电流	<0.01mA	<0.01mA
压降	<1.5V	<1.5V
开关频率	2KHZ	2KHZ
响应时间	0.1ms/0.1ms	0.1ms/0.1ms
开关磁滞	<15%(Sr)	<15%(Sr)
重复精度	<1.0%(Sr)	<1.0%(Sr)
防护等级	IP67	IP67
工作温度	-25°C - +70°C	-25°C - +70°C
温度漂移	<10%(Sr)	<10%(Sr)
短路保护	YES	YES
过载电流	220mA	220mA
感应面材料	POM	POM
DC 3 线 10-30V NPN 常开	HS-C05-N01	1
DC 3 线 10-30V NPN 常闭	HS-C05-N02	2
DC 3 线 10-30V PNP 常开	HS-C05-P01	3
DC 3 线 10-30V PNP 常闭	HS-C05-P02	4
DC 4 线 10-30V NPN (常开 + 常闭)		
DC 4 线 10-30V PNP (常开 + 常闭)		
DC 2 线 10-60V 常开		
DC 2 线 10-60V 常闭		
DC 3 线 10-55V NPN 常开		
DC 3 线 10-55V NPN 常闭		
DC 3 线 10-55V PNP 常开		
DC 3 线 10-55V PNP 常闭		
DC 3 线 5-36V NPN 常开		
DC 3 线 5-36V NPN 常闭		
DC 3 线 5-36V PNP 常开		
DC 3 线 5-36V PNP 常闭		
DC 4 线 5-36V NPN (常开 + 常闭)		
DC 4 线 5-36V PNP (常开 + 常闭)		
尺寸图(单位: mm)		
电缆线 2M	2.7φ 3x0.15	耐油电缆线 0.3m 接 m8x1 插头
重量(大约)	25 g	25 g

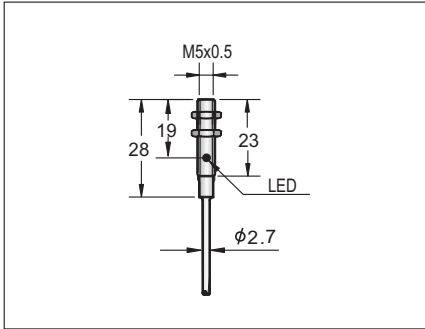
直流三线迷你型电感式接近开关

M5
●
1.5 mm
不锈钢
●



10-30VDC
<10%
<10mA
200mA
<0.01mA
<1.5V
2KHZ
0.1ms/0.1ms
<15%(Sr)
<1.0%(Sr)
IP67
-25°C - +70°C
<10%(Sr)
YES
220mA
POM

HS2-C05-N01	1
HS2-C05-N02	2
HS2-C05-P01	3
HS2-C05-P02	4



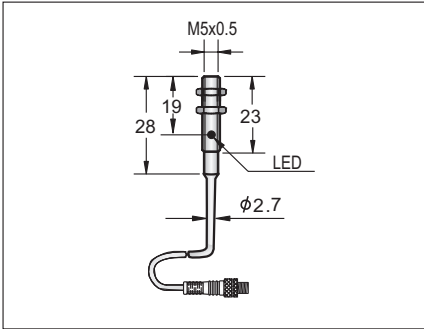
2.7φ 3x0.15
25 g

M5
●
1.5 mm
不锈钢
●



10-30VDC
<10%
<10mA
200mA
<0.01mA
<1.5V
2KHZ
0.1ms/0.1ms
<15%(Sr)
<1.0%(Sr)
IP67
-25°C - +70°C
<10%(Sr)
YES
220mA
POM

HS2-C05-N01-CP3	
HS2-C05-N02-CP3	
HS2-C05-P01-CP3	
HS2-C05-P02-CP3	



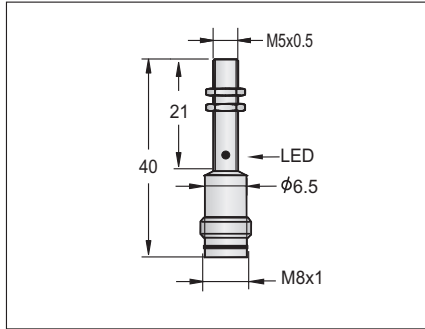
耐油电缆线 0.3m 接 m8x1 插头
25 g

M5
●
0.8 mm
不锈钢
●



10-30VDC
<10%
<10mA
200mA
<0.01mA
<1.5V
2KHZ
0.1ms/0.1ms
<15%(Sr)
<1.0%(Sr)
IP67
-25°C - +70°C
<10%(Sr)
YES
220mA
POM

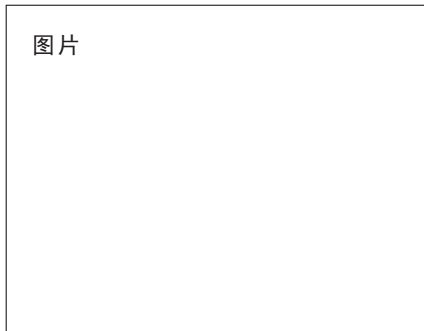
HS-C05-N01-P3	
HS-C05-N02-P3	
HS-C05-P01-P3	
HS-C05-P02-P3	



14 g

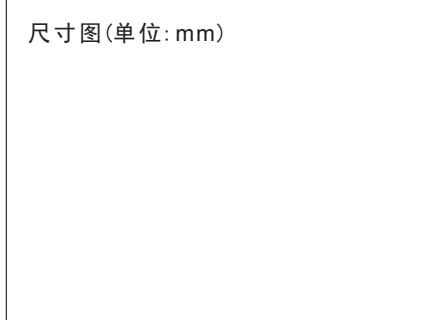
直流三线迷你型电感式接近开关

外径
● 齐平 ○ 非齐平
感应距离 Sn: mm
外壳材料
● 带指示灯 ○ 不带指示灯



工作电压
允许脉动电压
空载电流
最大负载电流
漏电流
压降
开关频率
响应时间
开关磁滞
重复精度
防护等级
工作温度
温度漂移
短路保护
过载电流
感应面材料

DC 3 线 10-30V NPN 常开
DC 3 线 10-30V NPN 常闭
DC 3 线 10-30V PNP 常开
DC 3 线 10-30V PNP 常闭
DC 4 线 10-30V NPN (常开 + 常闭)
DC 4 线 10-30V PNP (常开 + 常闭)
DC 2 线 10-60V 常开
DC 2 线 10-60V 常闭
DC 3 线 10-55V NPN 常开
DC 3 线 10-55V NPN 常闭
DC 3 线 10-55V PNP 常开
DC 3 线 10-55V PNP 常闭
DC 3 线 5-36V NPN 常开
DC 3 线 5-36V NPN 常闭
DC 3 线 5-36V PNP 常开
DC 3 线 5-36V PNP 常闭
DC 4 线 5-36V NPN (常开 + 常闭)
DC 4 线 5-36V PNP (常开 + 常闭)



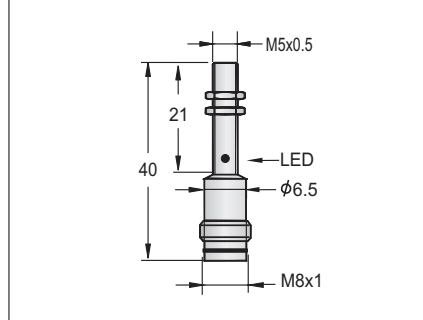
电缆线 2M
重量(大约)

M5
●
1.5 mm
不锈钢
●



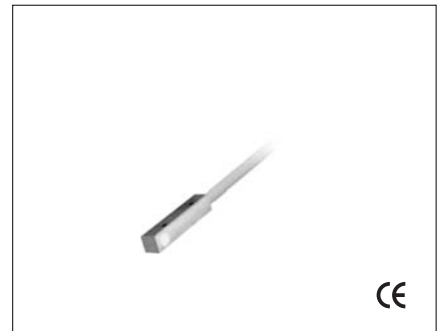
10-30VDC
<10%
<10mA
200mA
<0.01mA
<1.5V
2KHZ
0.1ms/0.1ms
<15%(Sr)
<1.0%(Sr)
IP67
-25°C - +70°C
<10%(Sr)
YES
220mA
POM

HS2-C05-N01-P3
HS2-C05-N02-P3
HS2-C05-P01-P3
HS2-C05-P02-P3



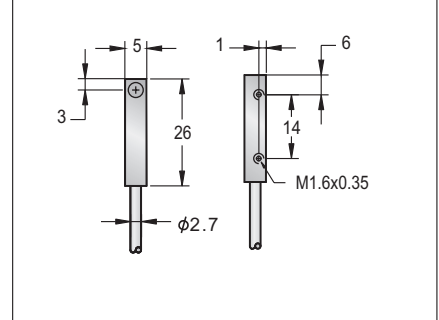
14 g

Q5x5x26
●
0.8 mm
镀镍铜
●



10-30VDC
<10%
<10mA
200mA
<0.01mA
<1.5V
2KHZ
0.1ms/0.1ms
<15%(Sr)
<1.0%(Sr)
IP67
-25°C - +70°C
<10%(Sr)
YES
220mA
POM

HS-Q05-N01	1
HS-Q05-N02	2
HS-Q05-P01	3
HS-Q05-P02	4



2.7φ 3x0.15
30 g

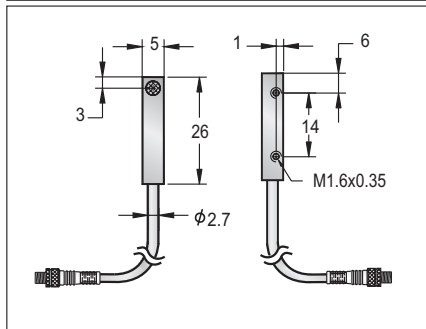
直流三线迷你型电感式接近开关

Q5x5x26
●
0.8 mm
镀镍铜
●



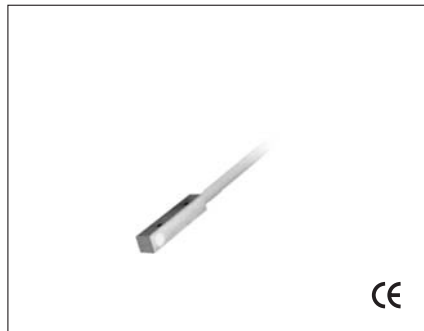
10-30VDC
<10%
<10mA
200mA
<0.01mA
<1.5V
2KHZ
0.1ms/0.1ms
<15%(Sr)
<1.0%(Sr)
IP67
-25°C - +70°C
<10%(Sr)
YES
220mA
POM

HS-Q05-N01-CP3
HS-Q05-N02-CP3
HS-Q05-P01-CP3
HS-Q05-P02-CP3



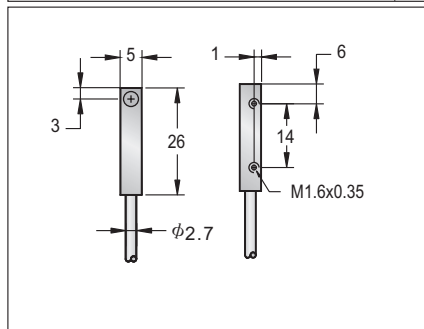
耐油电缆线 0.3m 接 m8x1 插头
30 g

Q5x5x26
●
1.5 mm
镀镍铜
●



10-30VDC
<10%
<10mA
200mA
<0.01mA
<1.5V
2KHZ
0.1ms/0.1ms
<15%(Sr)
<1.0%(Sr)
IP67
-25°C - +70°C
<10%(Sr)
YES
220mA
POM

HS2-Q05-N01	1
HS2-Q05-N02	2
HS2-Q05-P01	3
HS2-Q05-P02	4



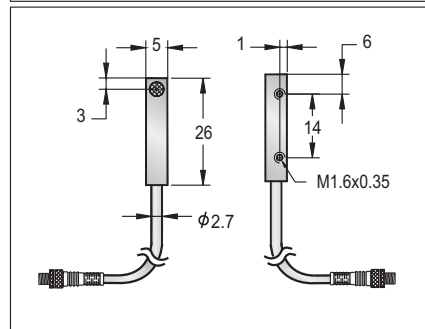
2.7φ 3x0.15
30 g

Q5x5x26
●
1.5 mm
镀镍铜
●



10-30VDC
<10%
<10mA
200mA
<0.01mA
<1.5V
2KHZ
0.1ms/0.1ms
<15%(Sr)
<1.0%(Sr)
IP67
-25°C - +70°C
<10%(Sr)
YES
220mA
POM

HS2-Q05-N01-CP3
HS2-Q05-N02-CP3
HS2-Q05-P01-CP3
HS2-Q05-P02-CP3



耐油电缆线 0.3m 接 m8x1 插头
30 g

直流三线迷你型电感式接近开关

外径

● 齐平 ○ 非齐平
感应距离 Sn: mm
外壳材料
● 带指示灯 ○ 不带指示灯

图片

工作电压
允许脉动电压
空载电流
最大负载电流
漏电流
压降
开关频率
响应时间
开关磁滞
重复精度
防护等级
工作温度
温度漂移
短路保护
过载电流
感应面材料

DC 3 线 10-30V NPN 常开
DC 3 线 10-30V NPN 常闭
DC 3 线 10-30V PNP 常开
DC 3 线 10-30V PNP 常闭
DC 4 线 10-30V NPN (常开 + 常闭)
DC 4 线 10-30V PNP (常开 + 常闭)
DC 2 线 10-60V 常开
DC 2 线 10-60V 常闭
DC 3 线 10-55V NPN 常开
DC 3 线 10-55V NPN 常闭
DC 3 线 10-55V PNP 常开
DC 3 线 10-55V PNP 常闭
DC 3 线 5-36V NPN 常开
DC 3 线 5-36V NPN 常闭
DC 3 线 5-36V PNP 常开
DC 3 线 5-36V PNP 常闭
DC 4 线 5-36V NPN (常开 + 常闭)
DC 4 线 5-36V PNP (常开 + 常闭)

尺寸图(单位: mm)

电缆线 2M
重量(大约)

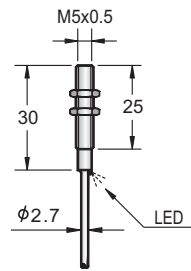
M5

●
0.8 mm
不锈钢
●


CE

10-30VDC
<10%
<10mA
100mA
<0.01mA
<1.5V
2KHZ
0.1ms/0.1ms
<15%(Sr)
<1.0%(Sr)
IP67
-25°C - +70°C
<10%(Sr)
NO
-
POM

HS-CL05-N01	1
HS-CL05-N02	2
HS-CL05-P01	3
HS-CL05-P02	4


M5x0.5 30 25 φ2.7 LED

2.7φ 3x0.15
25 g

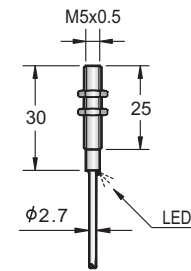
M5

●
1.5 mm
不锈钢
●


CE

10-30VDC
<10%
<10mA
100mA
<0.01mA
<1.5V
2KHZ
0.1ms/0.1ms
<15%(Sr)
<1.0%(Sr)
IP67
-25°C - +70°C
<10%(Sr)
NO
-
POM

HS2-CL05-N01	1
HS2-CL05-N02	2
HS2-CL05-P01	3
HS2-CL05-P02	4


M5x0.5 30 25 φ2.7 LED

2.7φ 3x0.15
25 g